



ELLI-LAB SISTEMA ARMADI WARDROBE SYSTEM



FINITURE / FINISHES
ANTE / DOORS
MANIGLIE / HANDLES
DIMENSIONI / DIMENSIONS
SOLUZIONI SPECIALI / SPECIAL SOLUTIONS
MODULI ARMADI E LIBRERIE / MODULES
ARMADI COMPLETI / COMPLETE WARDROBES



ESEMPI DI ARMADI COMPLETI

EXAMPLES OF COMPLETE WARDROBES

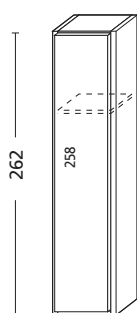


Alt. cm. 262 Prof. cm. 60-41-26,6

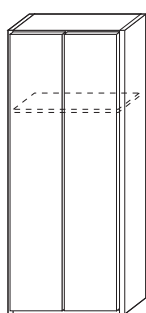
NON sono disponibili cassetti per la profondità cm. 26,6

- Compresi negli esempi ante lisce tipo IDRA e il ripiano tratteggiato.
- Possono essere aggiunte attrezzature, tubi e maniglie a pagamento.
- Le sponde interne dei cassetti vengono realizzate solo in finitura effetto "TITAN-BRONZE".
Su richiesta, per l'eventuale laccatura delle parti interne del cassetto, aggiungere un addebito pari a cadauno

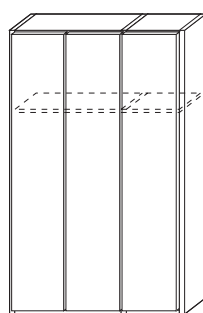
AR281 AR282 AR283 AR284 AR285



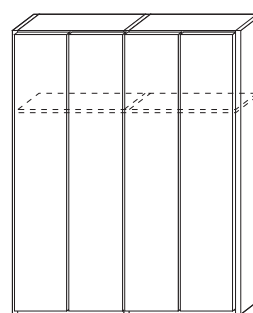
Largh. cm. 53,5



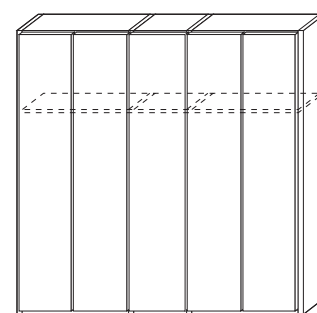
Largh. cm. 104



Largh. cm. 154,5



L. cm. 205 - L. cm. 243



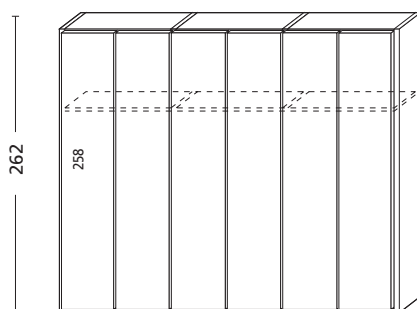
Largh. cm. 255,5

Noce, Frassino

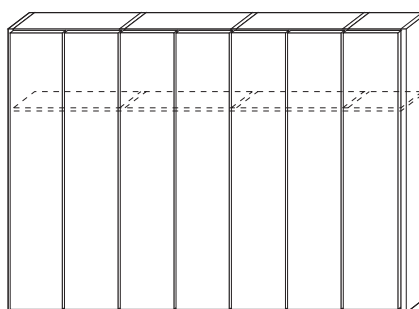
Laccato Esterno

Lacc. i.e. President

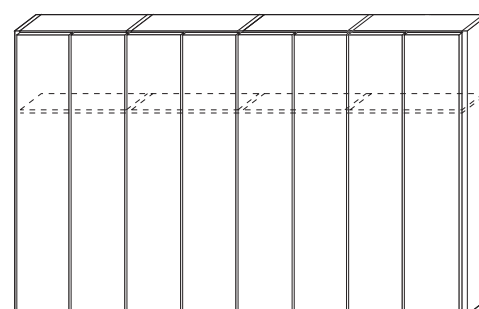
AR286 AR287 AR288



Largh. cm. 306 - L. cm. 363



Largh. cm. 356,5



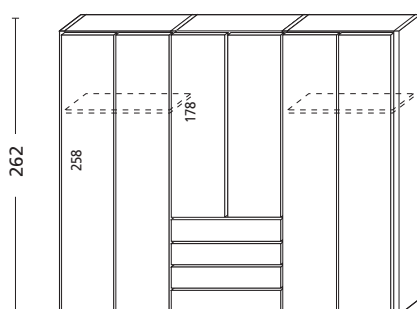
Largh. cm. 407 - Largh. cm. 483

Noce, Frassino

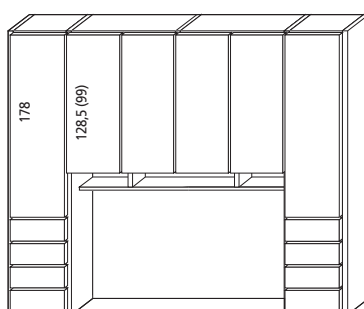
Laccato Esterno

Lacc. i.e. President

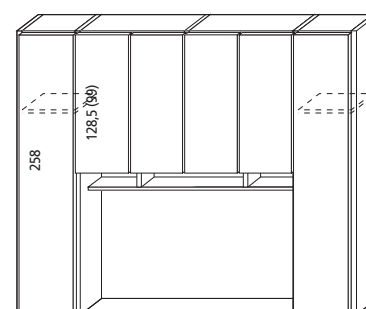
AR331 AP400 AP401



Largh. cm. 306



Largh. cm. 306



Largh. cm. 306

Noce, Frassino

Laccato Esterno

Lacc. i.e. President



ESEMPI DI ARMADI COMPLETI

EXAMPLES OF COMPLETE WARDROBES

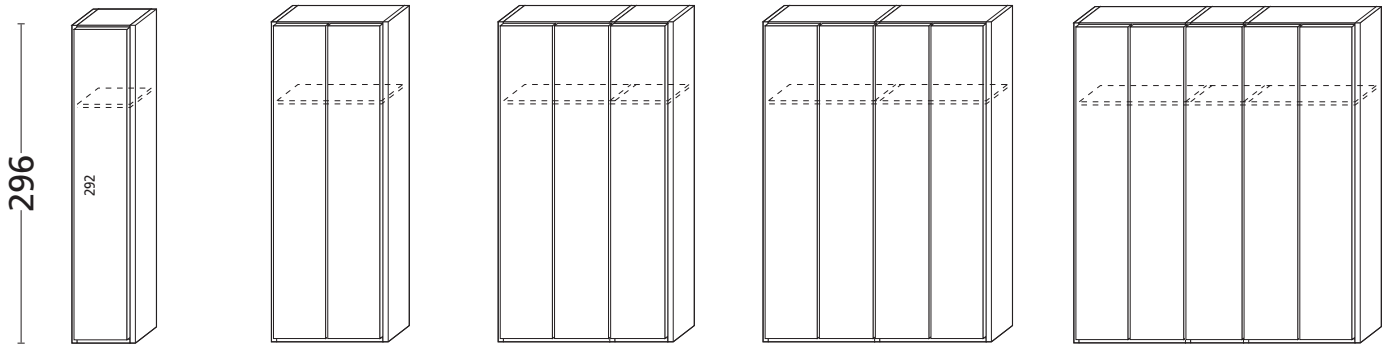


Alt. cm. 296 Prof. cm. 60-41-26,6

NON sono disponibili cassetti per la profondità cm. 26,6

- Compresi negli esempi ante lisce tipo IDRA e il ripiano tratteggiato.
- Possono essere aggiunte attrezzature, tubi e maniglie a pagamento.
- Le sponde interne dei cassetti vengono realizzate solo in finitura effetto "TITAN-BRONZE".
Su richiesta, per l'eventuale laccatura delle parti interne del cassetto, aggiungere un addebito pari a cadauno

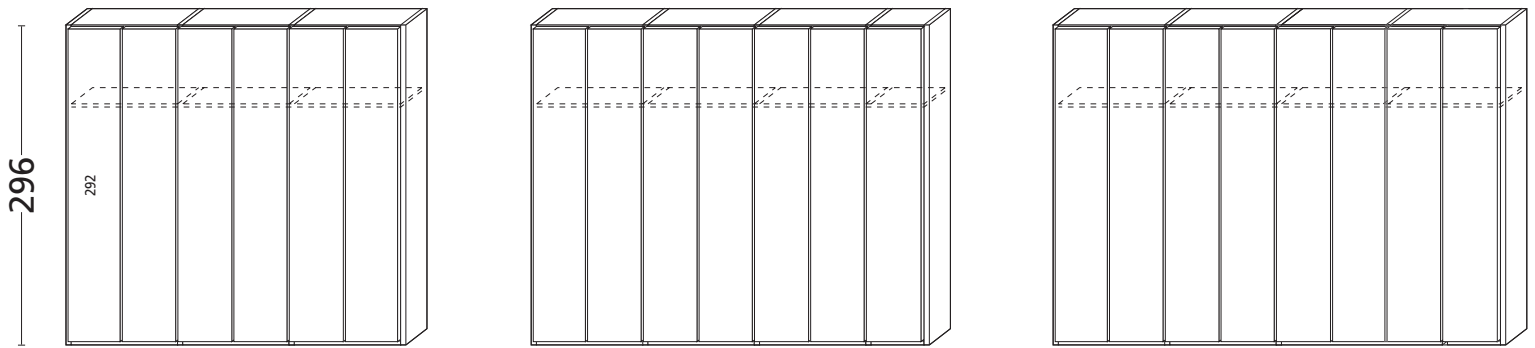
AT291 AT292 AT293 AT294 AT295



Largh. cm. 53,5 Largh. cm. 104 Largh. cm. 154,5 L. cm. 205 - L. cm. 243 Largh. cm. 255,5

Noce, Frassino
Laccato Esterno
Lacc. i.e. President

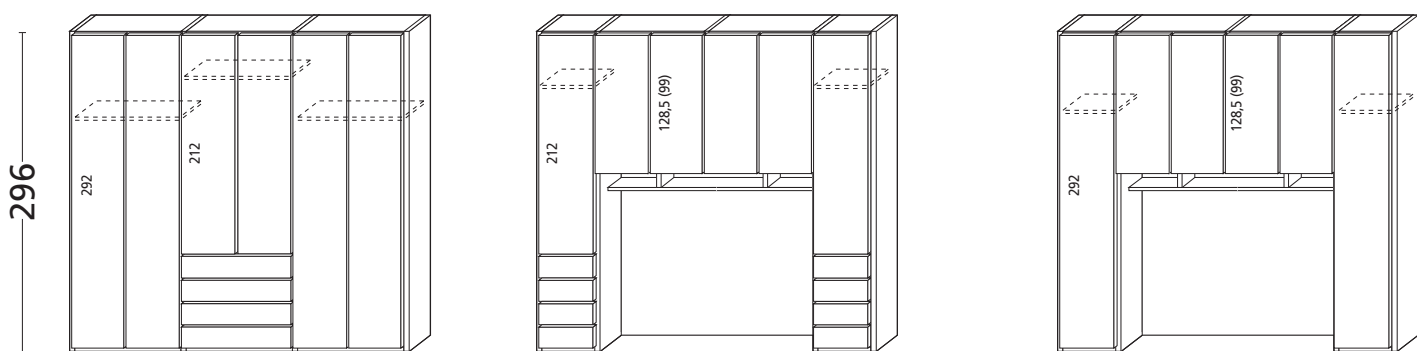
AT296 AT297 AT298



Largh. cm. 306 - Largh. cm. 363 Largh. cm. 356,5 Largh. cm. 407 - Largh. cm. 483

Noce, Frassino
Laccato Esterno
Lacc. i.e. President

AT409 AT410 AT411



Largh. cm. 306 Largh. cm. 306 Largh. cm. 306

Noce, Frassino
Laccato Esterno
Lacc. i.e. President